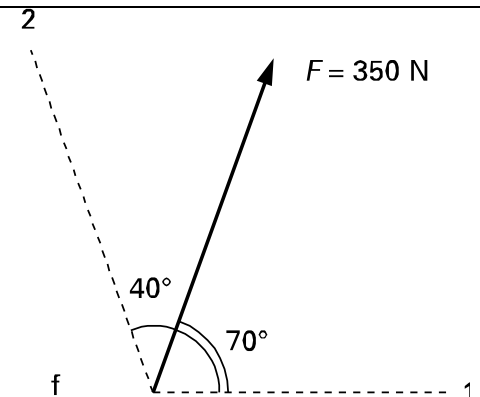
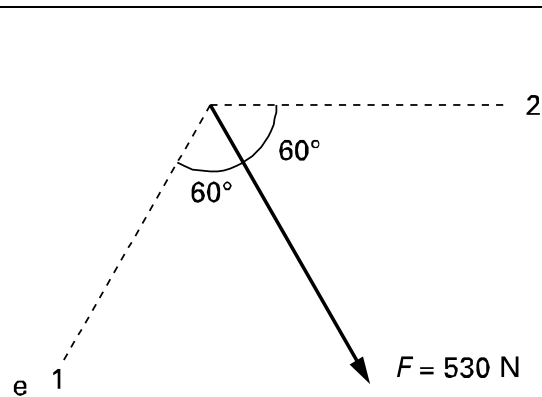
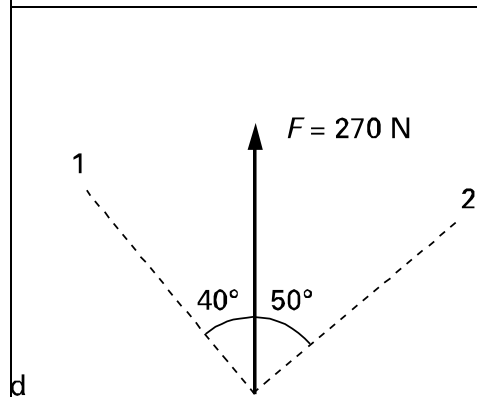
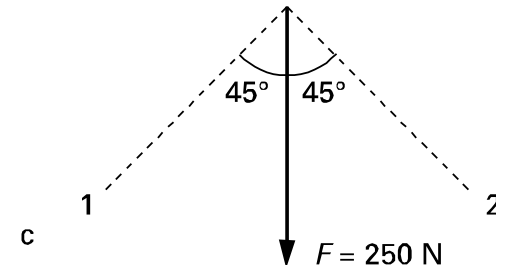
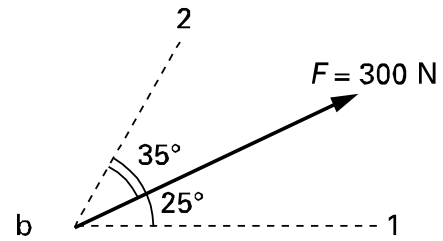
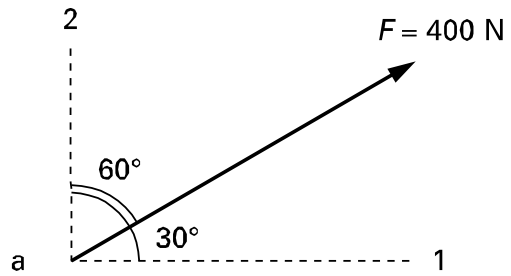
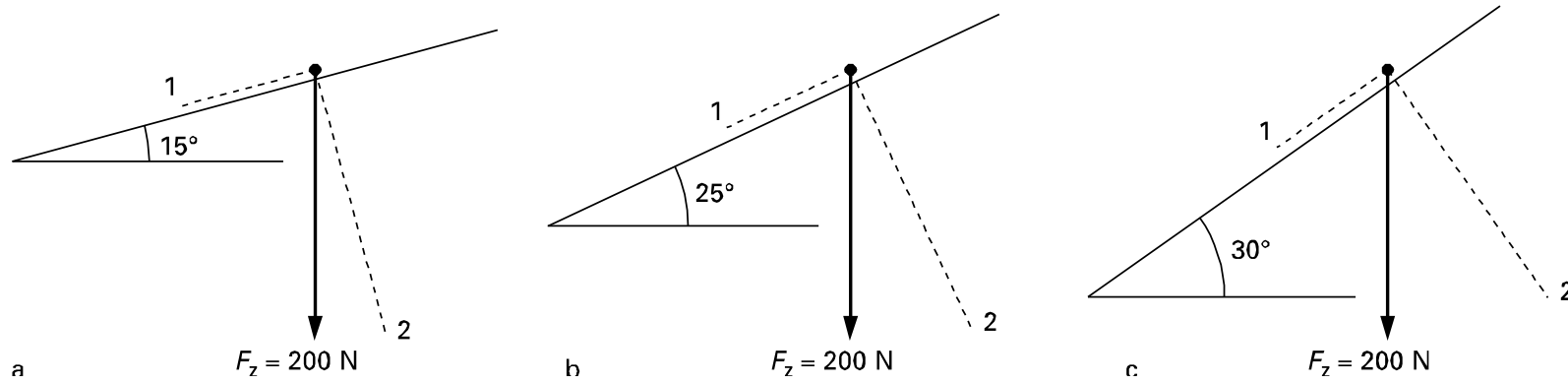


Ontbind telkens de aangeven kracht in de aangegeven richtingen 1 en 2.



Op een helling ligt een voorwerp, voorgesteld als een stip. Op het voorwerp werkt een zwaartekracht $F_z = 200 \text{ N}$. Ontbind F_z in de aangegeven richtingen 1 en 2 en bepaal de grootte van de componenten.



Bepaal de krachten in de kabels.

